

# 技術紹介

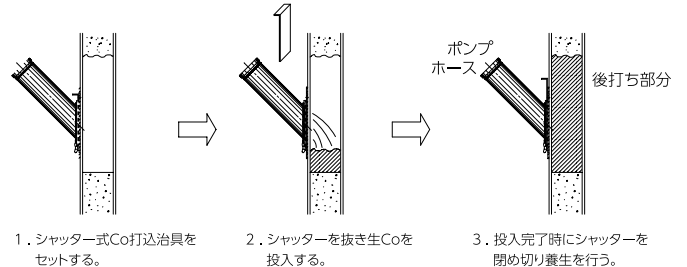
要問合せ

## ■ シャッター式コンクリート打込治具



- 後打壁のCon打設用。ポンプ車のホースを差込みコンクリートを打設する。シャッターにより閉切るので、後のハツリ作業も最小限で可能。

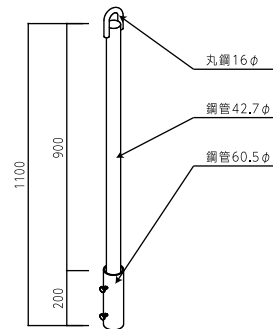
### ● 使用方法



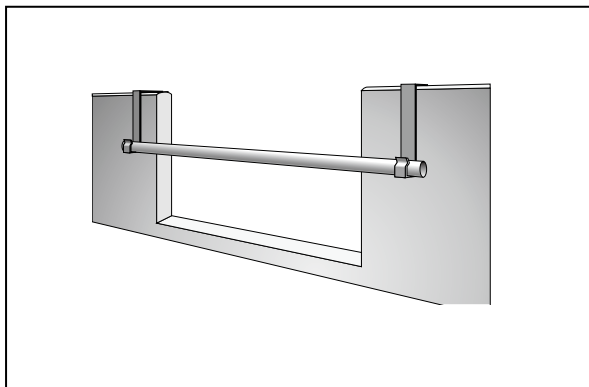
## ■ PC用仮設親綱支柱



- Allプレコンで柱・梁設置後取付けます。
- 柱の鉄筋にワンタッチで取付けができ、取外しも簡単に行えます。
- 予め柱PC吊込み時に取り付けておくと非常に安全に作業ができます。
- 転用ができ仮設費用の削減が見込めます。
- 支柱のカラーは注文時に承ります。



## ■ 開口部墜落防止止金物



- バルコニー・廊下等の開口部の墜落養生に最適です。
- ワンタッチで脱着可能なので仕上時迄使用可能。
- 内側が養生ゴム貼りなので仕上を痛めません。
- 注文時H寸法及びW寸法をご指定ください。

