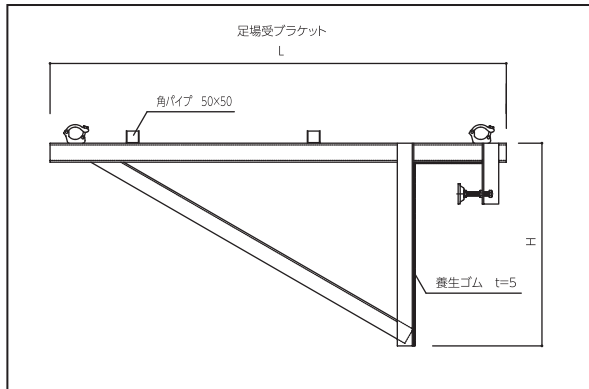


技術紹介

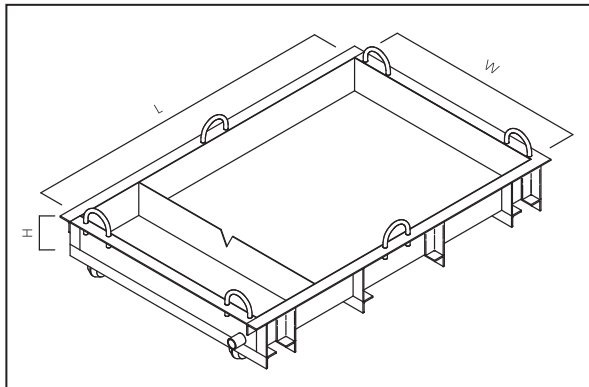
要問合せ

足場ブラケット



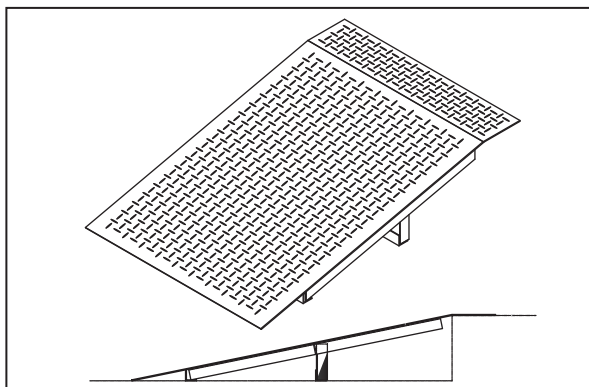
- バルコニー形状に合わせた加工をします。
- 又、足場板、枠組足場等上部仮設材に合わせて足元の加工も可能です。

残コンクリート処理箱



- コンクリート打設時、ポンプ車に残ってしまう残コンを一時的にストックする箱。
- キャスター付なので移動が簡単、吊環も準備していますのでクレーンでの吊移動も可能です。

段差スロープ



- 現場にある段差を解消し車両、運搬台車等の導線を確認し作業効率を上げる。

参考

フォークリフト、高所作業車及び運搬車が通るところは骨組アングルのピッチ、サイズ、鉄板厚を検討する。