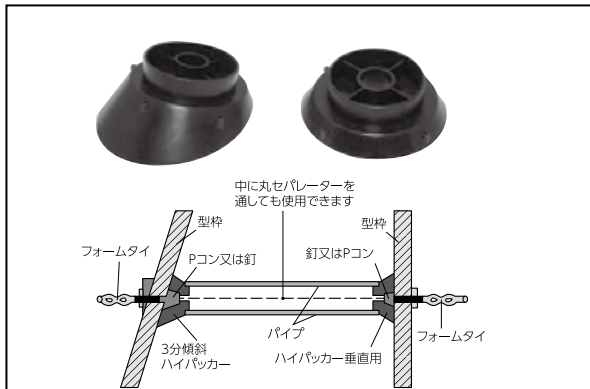
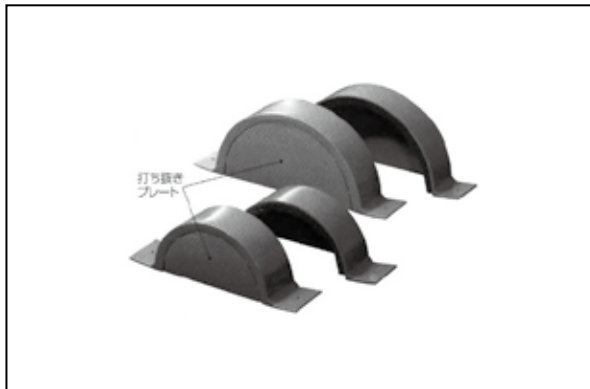


■ ハイパッカー



型式	基本寸法 (外径)	VP 管 (内径)	VU 管 (内径)	壁勾配	部材厚 b	備考								
50-0	60	51	56	垂直・2分用	15mm	部材厚 b								
50-30				3分～5分用										
65-0	76	68	72	垂直・2分用			20mm	部材厚 b						
65-30				3分～5分用										
75-0	89	77	83	垂直・2分用					16mm	部材厚 b				
75-30				3分～5分用										
100-0	114	100	107	垂直・2分用							25mm	部材厚 b		
100-30				3分～5分用										
150-0	165	146	154	垂直・2分用									16mm	部材厚 b
150-30				3分～5分用										
150-30	165	146	154	垂直・2分用	33mm	部材厚 b								
150-30				3分～5分用										

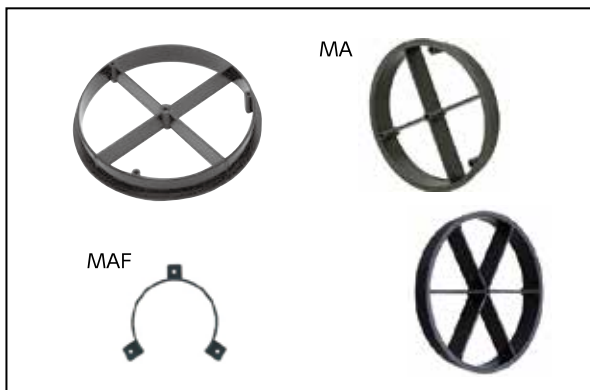
■ 排水スリーブキャップ



規格	入数
100φ用	100ヶ
150φ用	

※塩ビ半割り管は付属しません。
※片側2mm(両端4mm)短い管を
用意して下さい。

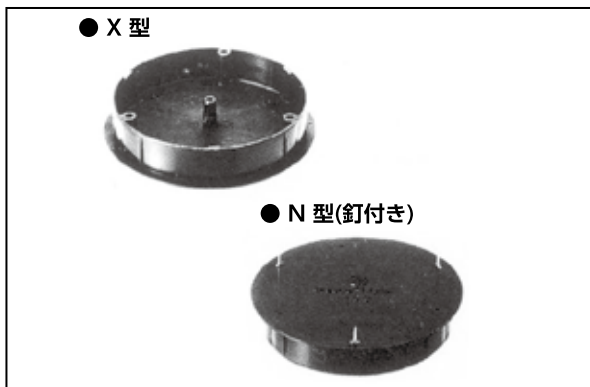
■ 仮枠アンカー



製品番号	適応塩ビ管	内径×外径	製品番号	適応塩ビ管	内径×外径
56MAF	SU50	50×54	50MA	SU50	50×54
	VP50	51×60	67MA	VP65	67×76
	VU50	56×60	71MA	VU65	71×76
75MAF	SU75	75×80	75MA	SU75	75×80
	VP75	77×89	83MA	VU75	83×89
	VU75	83×89	100MA	SU100	100×106
100MAF	SU100	100×106	107MA	VP100	100×114
	VP100	100×114	125MA	VU100	107×114
	VU100	107×114	131MA	LP125	125×130
			146MA	SU125	125×134
			150MA	VP125	125×140
			154MA	VU125	131×140
			146MA	VP150	146×165
			150MA	LP150	150×156
			154MA	VU150	154×165
			180MA	LP180	180×186
			202MA	VU200	202×216

●厚さ3mm(202MAのみ4mm)

■ スリーブメイト



X型	ボイド 紙管	塩ビ管		入数	N型	ボイド 紙管	塩ビ管		入数
		VP	VU				VP	VU	
44X			40	100	50N	50		100	
50X	50				75N	75			
51X		50			77N		75		
56X			50		83N	83	75		
67X		65			90N	90			
71X			65		100N	100	100		
77X		75			107N		100		
83X	83		75		125N	125	125		
90X	90				131N		125		
100X	100	100			146N		150		
107X			100	150N	150				
125X	125	125		154N		150			
131X			125	175N	175				
146X		150		194N		200			
150X	150			200N	200				
154X			150	202N		200			
175X	175								
194X		200							
200X	200								
202X			200						
250X	250		250						
300X	300			バラ					