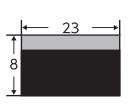


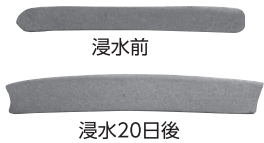
## ■ リステンロープM



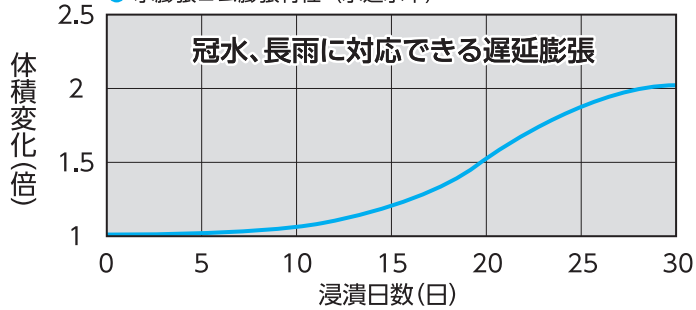
製品名	型番	形状・寸法	用途	梱包(箱)
リステンロープM	M2308		<ul style="list-style-type: none"> <li>・コンクリート打継部</li> <li>・H鋼</li> <li>・管</li> </ul>	20m (5m×4巻)



### ● 被圧水に負けない膨張圧力



### ● 水膨張ゴム膨張特性 (水道水中)




### ● 施工図

#### リステンロープM施工図

##### コンクリート打継部

- ※ 水平部(壁に施工する場合) リステンボンドUS-3000で貼付け



ウレタン系シーラント(320ml)

リステンシーラント D-51

使用量目安

- ・平滑下地10m/本
- ・ラス下地5m/本

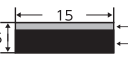
##### H 鋼

- ※ ワイヤブラシ等で清掃して下さい。
- ※ 濡れている場合はバーナー等で乾かして下さい。
- ※ 入隅部でゴムが大きく浮かないように一方から圧着していく。
- ※ 入隅部はリステンボンドUS-3000で上下シーラ。水膨張ゴム部カット。

水膨張ゴムをカット

## ■ リステンリボン 水膨張ゴム+ブチルゴム複合止水テープ



製品名	型番	形状・寸法	用途	梱包(箱)
リステンリボン	R1545		<ul style="list-style-type: none"> <li>・ベランダ等階上打継部</li> <li>・ALC板取り付け部</li> <li>・地中梁受架台</li> <li>・アングル部</li> <li>・管、H鋼、アングル、セパ周り</li> </ul>	80m (10m×8巻)

杭工事

基礎工事

梁貫通補強材

止水

断熱材

コンクリート製  
スペーサー

吊り(金)具

鋼製  
スペーサー

バー型  
スペーサー

樹脂製  
スペーサー

その他

コン止め

天井  
インサート

PC  
インサート

インサート  
・アンカー類

施工補強具

耐震  
スリット材

面木目地材

開口補強

打込み金物

耐火被覆材

鉄骨造  
(S造)用金具

デッキ用  
スペーサー

伸縮目地材

養生材

リース品

技術紹介

資料集