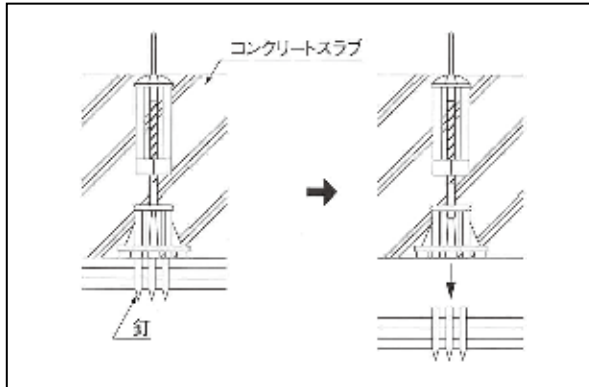


施工補強具

要問合せ

■ 釘抜型天端ポイント(ポリ式)



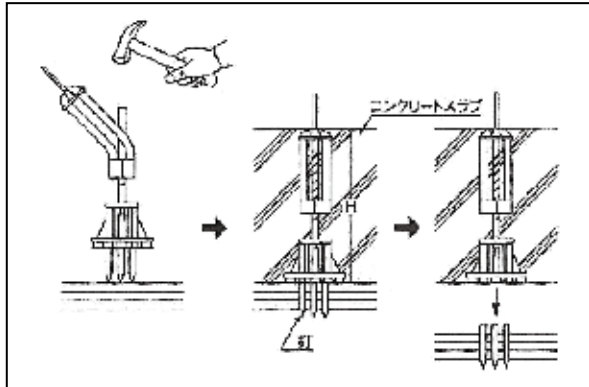
型式	スラブ厚(H)	入数
H120	100~130	200
H150	130~170	
H180	160~200	
H200	180~220	100
H240	220~260	
H280	260~300	

スラブ天端目印用

- 釘付(3本)で中央の支柱を叩く事により簡単に打込めます、
- 釘処理が簡単です。

※ その他のサイズは受注生産です。

■ 釘抜型テンバ ダンネツ用



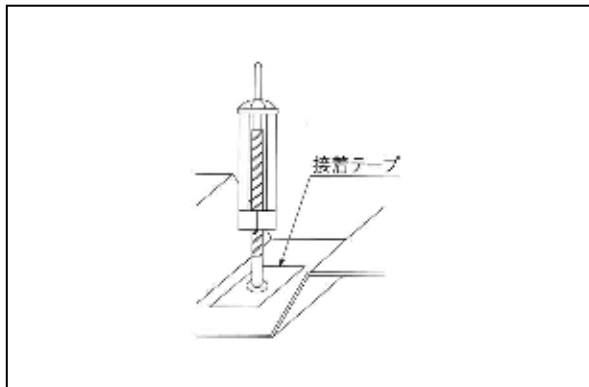
適応断熱材厚さ		サイズ	適用スラブ厚	入数
S30用	20	H120	100~130	100
	25	H150	130~170	
	30	H180	160~200	
S50用	35	H200	180~220	
	40	H240	220~260	
	50	H280	260~300	

スラブ天端目印用

- 釘付(3本)で、断熱材の上から中央の支柱をハンマーで叩く事で簡単に打込み取付けできます。
- 型枠解体時、コンパネを取外し同時に釘が抜け釘処理が簡単です。

※ 一部サイズおよび他サイズは受注生産です。

■ 天端ポイント接着型(ポリ式)



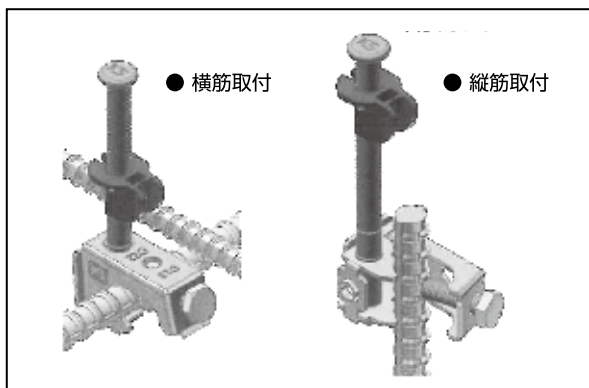
型式	スラブ厚(H)	入数
H120	100~130	100
H150	130~170	
H180	160~200	
H200	180~220	

スラブ天端目印用

- ポイント全体が弾性体なので、外圧に対して復元します。
- 協力粘着テープを使用しているので、簡単に取付けできます。
- デッキプレート・キーストンプレートに使用できます。
- 釘止めすれば、断熱材にも使用可能です。

※ 接着面のごれやほこりをふきとって下さい。

■ KSポインターGS



商品名	入数	梱包質量	適応鉄筋径
KSポインターGS	100セット	14.0kg	D13~D22

- 横筋・縦筋どちらでも取付可能です。
- ボルトが斜め取付けの為、締めやすいです。
- 100ピッチの配筋でも、らくらくインパクト施工ができます。
- スライド板をつまんで、上下にスライドします。
- ずれ防止の為にスライド板内側には、突起をつけています。
- 圧送ホース等が接触しても、しっかりと起き上がります。