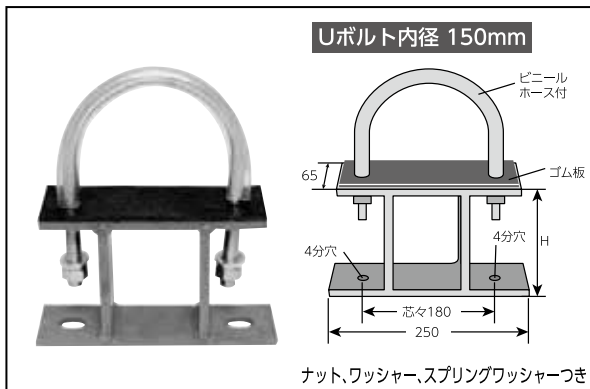


## 配管ブラケット



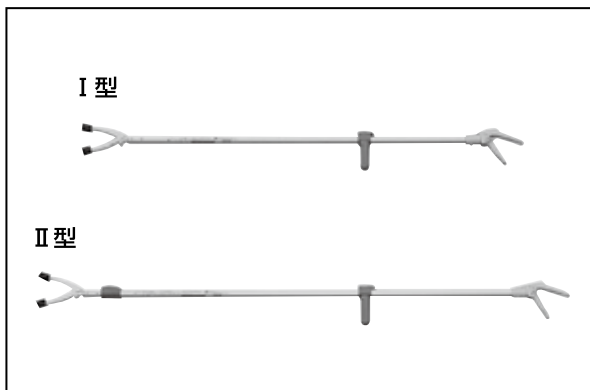
形式	H
H150	150
H200	200

### ● 使用例



● コンクリート配管の立上りに使用します。

## スーパーハンド



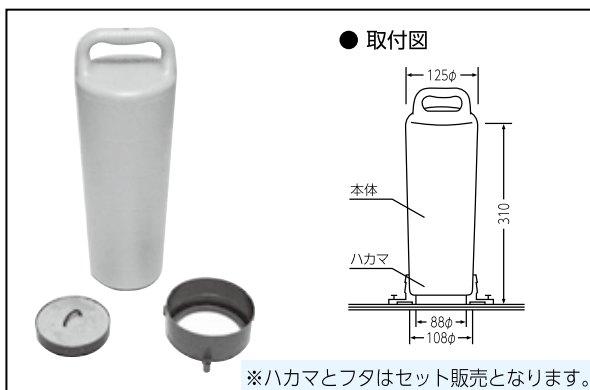
品番	商品名	仕様	外箱入数
No.1000	スーパーハンド I 型固定式	固定式 1,550mm	6
No.1100	スーパーハンド II 型伸縮式	13段伸縮式 1,870~3,070mm	

I 型 (固定式 1550mm)

II 型 (13段伸縮式 1870~3070mm)

- 深く、高い所 (手の届かない、入らない) でもラクラク作業が出来ます。
- 大型ゴミ (空缶、浅木) もラクラク撤去できます。
- 先端磁で小さな釘もラクラクキャッチできます。
- スーパーハンド I 型より、更に深い又は高い部分の作業ができます。
- 全長が1,870mm~3,070mmの長さで伸縮調整できます。

## ハイポイント 300Hタイプ



名称	入数
ハイポイント300H 本体	20本
ハカマ・フタ	45組

- スラブ厚300mmまで対応できます。
- スラブ厚の目安になる100mmピッチの目盛り付。
- ポリエチレン製の本体はコンクリート剥離性が高く、繰り返し使用可能です。

### ■ 新設計

- テーパー加工と掴みやすい持ち手形状の  
本体 → コンクリート打設後の引き抜き作業が簡単になります。
- モルタル加工を施した  
フタ → 打放し仕上げ・クロス貼り仕上げ作業を容易です。
- ボイド管に対応した  
ハカマ → 300H以上のスラブには本体の代わりにボイド管 (100φ) 利用可能です。