

耐震スリット材

要問合せ

■ アクシス耐震スリット

完全スリット Nタイプ (Nスリット・SGスリット)

■ 都市再生機構 品質判定基準適合品 (適合品番: NX-30・SG-300)

品質適合証 第CCT0043-1号

試験内容: 圧縮性試験/セメントペースト浸透性試験/耐火試験/層間変形・水密試験

■ 性能

試験内容	試験方法	試験結果
耐火性能	ISO 834-1	二時間耐火性能を有することを確認した。
遮音性能	JIS A 1416:2000	同一条件下で製作したコンクリート壁のスリットの有無による音響投下損失測定値の差は、1.4dB以下であることを確認した。
水密性能	都市再生機構特記基準及び追加試験 JIS A 1517:1966	都市再生機構 品質判定基準に加え、平均2940Paにおいても漏水は認められなかった。

垂直完全スリット (Nスリット)

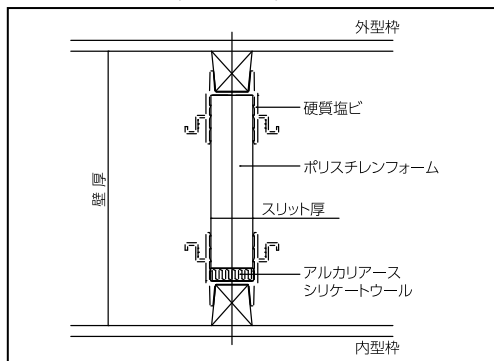
● 型番

NXタイプ	耐火仕様
NAタイプ	耐火仕様・サンタックシーラー 3×15mm
NUタイプ	耐火仕様・ブチルゴム 1×15mm

● 製品仕様

スリット厚 (mm)	25・30・35・40・50
壁厚 (mm)	W115~W250
※目地深さ25mmの場合	※W250を超える場合は特注品となります
定尺 (m)	L-2, 025 (M)・L-2, 250 (L)

● 製品納まり図 (NXタイプ)

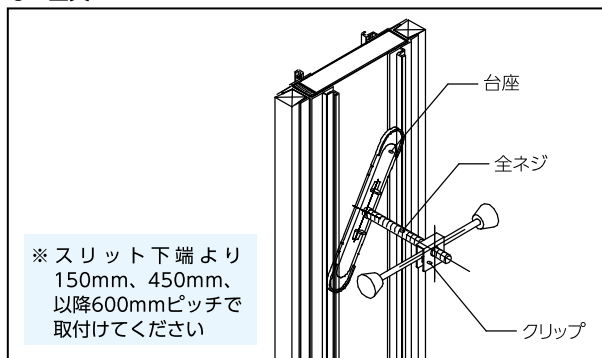


● スリット取付用目地棒 (現場調達)

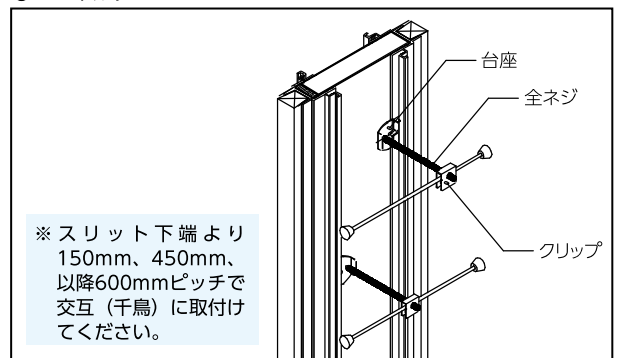
推奨仕様目地棒	目地幅20mmの場合
スリット厚: 25・30・35	スリット厚: 25

■ 取り付け金具

● R金具



● NZホルダー



■ 施工手順

