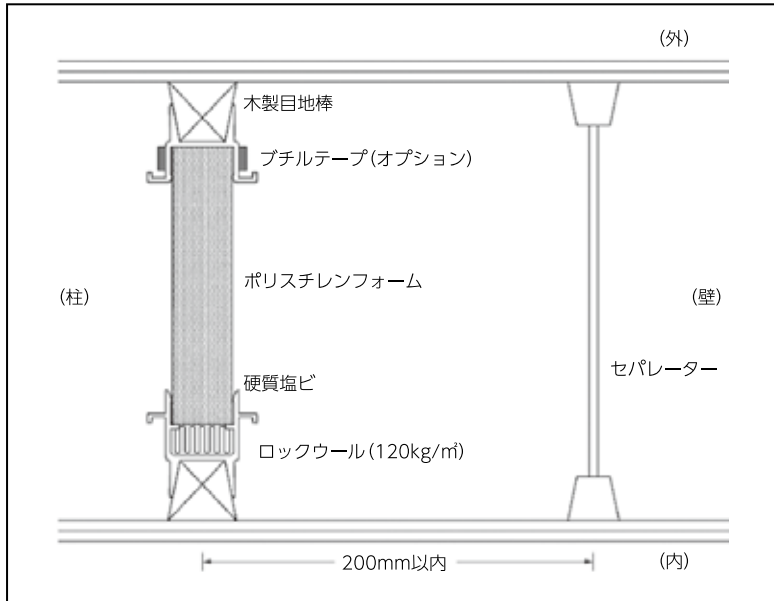


# 耐震スリット材

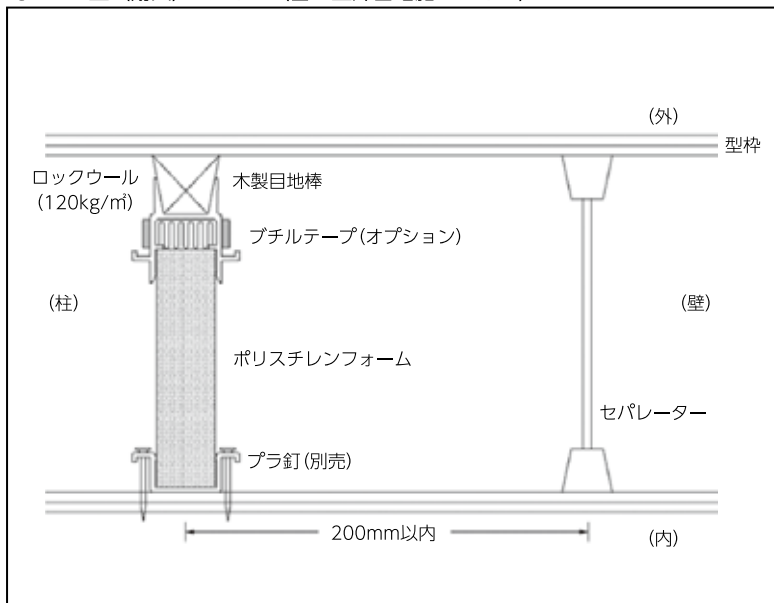
要問合せ

## ■ エキспанウォール耐震スリット 垂直完全スリット

### ● EWR型 (耐火) Aタイプ (自立型両目地施工タイプ)



### ● EWR型 (耐火) Bタイプ (自立型片目地施工タイプ)



### ■ 取り付け手順

- 目地棒は強度を考へ木製を使用し、型枠に丸釘にて200mmピッチ程度で打ち付けて下さい。
- 捨てセパレーターはスリット材から200mm以内ので、下から200mmそれ以降は400mm間隔にて取付けて下さい。但し、腰壁等の側圧の大きいと思われる箇所は間隔を狭めてください。(コンクリート打設時の型枠のはらみ防止)
- コンクリートの打設時は、片押しにならないよう打設して下さい。
- Bタイプをご使用の際はコンクリート打設後、プラ釘 (別売) を打ち折ってください。
- Eボンバーをご使用の際は2000Lで4個、2250Lで5個以上を目安にご使用ください。

### ■ 垂直完全スリット EWR型(自立型)

- セパレーターからの取付補強金具不要
- ※ 但し壁厚が200mmを超える場合はEボンバー(専用補強金具)を併用して下さい。

### ■ 規格

- スリット幅：25mm・30mm
- ※ 幅35mm以上の場合は調整も可能です。
- 定 尺：2000mm・2250mm

### ■ オプション(別途料金)

- プチルゴム(3×15または2×15)
- ※ 鉄筋穴加工(φとピッチをご指示下さい)

### ■ 品名

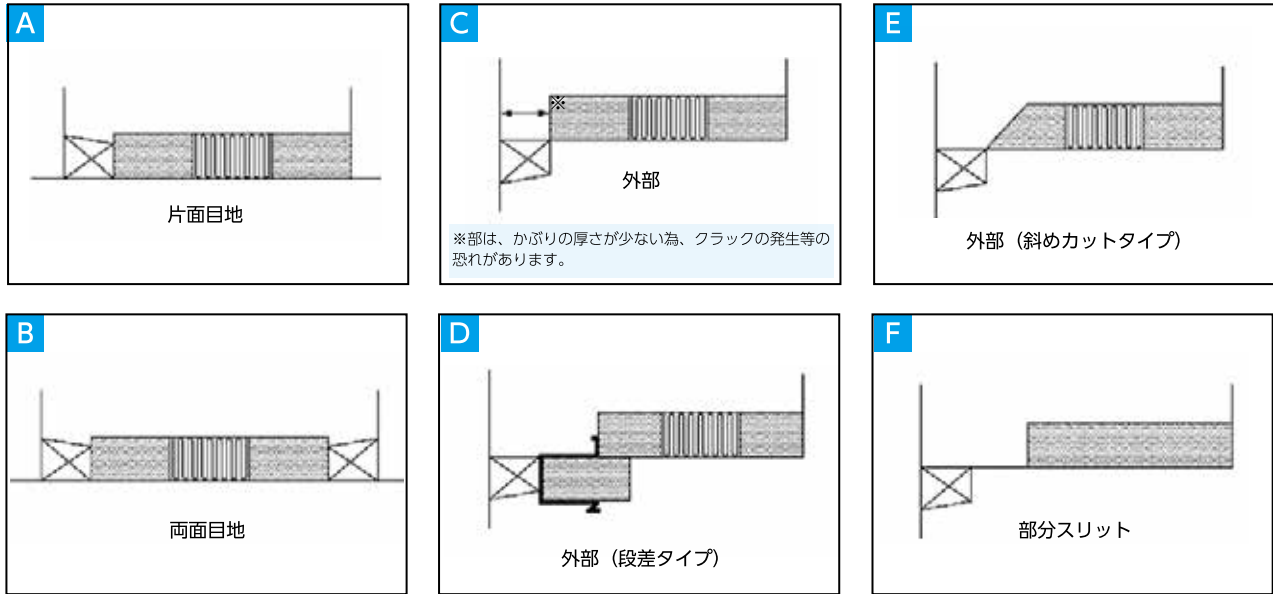
- EWR-A(耐火・両側目地棒挟みこみタイプ)
- EWR-B(耐火・片側目地棒タイプ)
- EW-A(非耐火・両側目地棒挟みこみタイプ)
- EW-B(非耐火・片側目地棒タイプ)

- 2時間耐火加熱試験合格 (ISO規格)
- 都市再生機構判定基準 合格
- 遮音性能 Dr-55 (w180において)
- 使用木製目地棒サイズ
  - ・ 25×20×20
  - ・ 25×25×20

※ ご発注時にサイズをご指示ください。

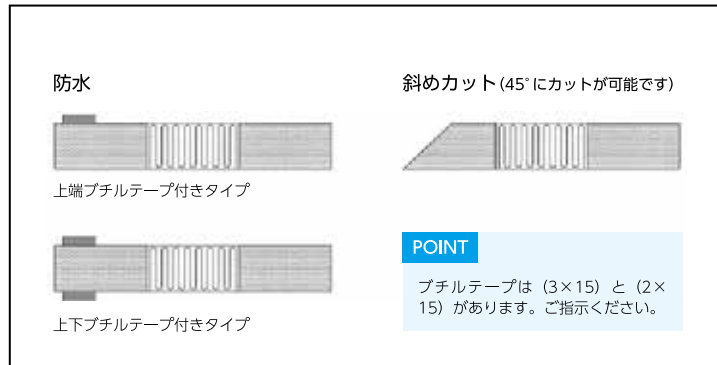
## 水平スリット

### ■ 水平スリット収まり例



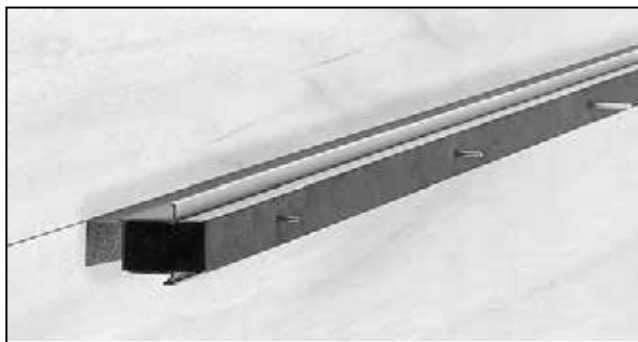
H寸法	15mmから5mm単位で製作可能です。
W寸法	ご要望に応じ製作いたします。
定尺	L-2000mm
防水	プチルテープ(3×15/2×15) (別途料金)
加工	斜めカット(別途料金)
非耐火タイプ	FSソフト

### ● オプション (別途料金)

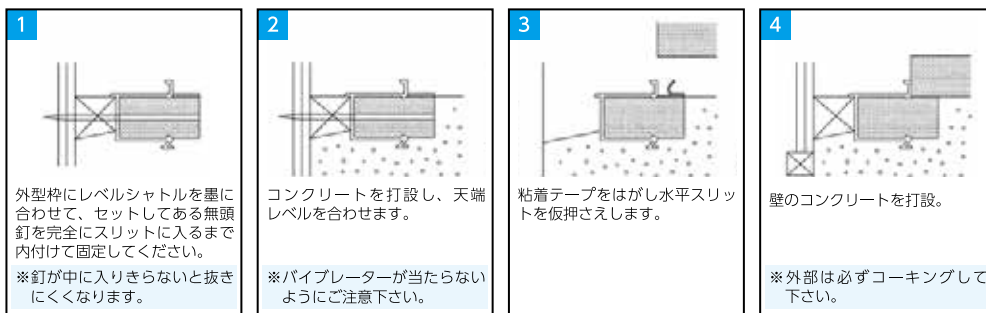
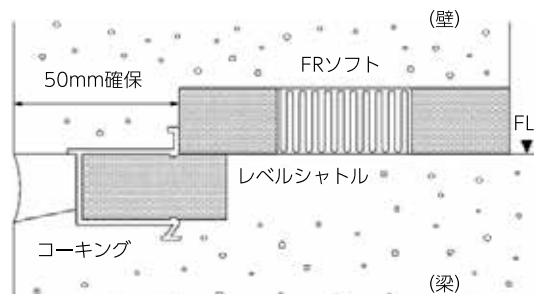


## レベルシャトル25 (20)

- 水平スリットのコンクリートのかぶちを50mm確保し、打継目部に起りやすいジャンカを防止します。



### ■ 水平スリット収まり例



**その他のスリット**

- 垂直 (完全) スリット
- FR型 (金具補強タイプ)
- 垂直 (部分スリット)
- L型
- CB型

※水平スリットのW寸法は、壁厚から500mm引いてください。  
※梁の欠損になる場合がありますのでご注意ください。

- 杭工事
- 基礎工事
- 梁貫通補強材
- 止水
- 断熱材
- コンクリート製スペーサー
- 吊り(金)具
- 鋼製スペーサー
- パー型スペーサー
- 樹脂製スペーサー
- その他
- コン止め
- 天井インサート
- PCインサート
- インサート・アンカー類
- 施工補強具
- 耐震スリット材**
- 面木目地材
- 開口補強
- 打込み金物
- 耐火被覆材
- 鉄骨造(S造)用金具
- デッキ用スペーサー
- 伸縮目地材
- 養生材
- リース品
- 技術紹介
- 資料集