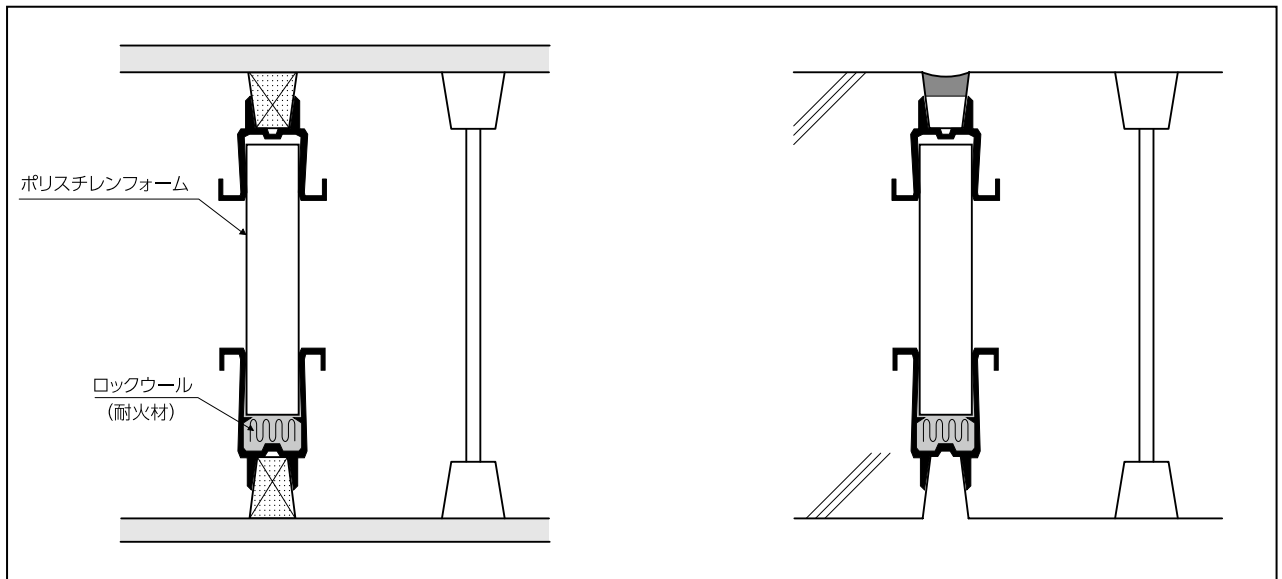


# 耐震スリット材

要問合せ

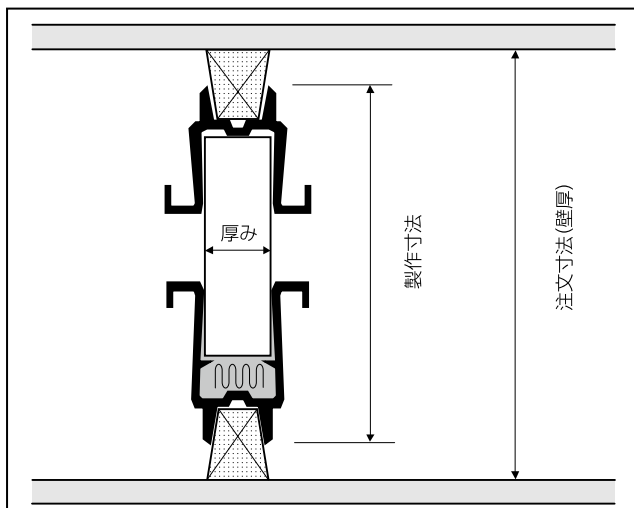
## ■ ロンビックジャパン耐震スリット 垂直完全スリット



## ZOOMスリット

	(外部)			
	ポリスチレン フォーム	振れ止め筋	プチルテープ	プチルテープ
	ロックウール			
	(内部)			
品番	ZOOM-R	ZOOM-RT	ZOOM-RBT	ZOOM-RUBT
仕様	耐火	耐火・鉄筋穴加工付	耐火・鉄筋穴加工・防水(プチル3×15)付	耐火・鉄筋穴加工・防水(プチル1×15)付
厚み	25mm・30mm・35mm			
定尺	2,000mm・2,250mm			
目地棒 (ZOOM-25)	《ZOOM-25の場合》 木製 20×20×15 両テーパー			
目地棒 (ZOOM-30)	《ZOOM-35の場合》 木製 25×20×20 両テーパー			

### ■ ご注文方法



ZOOMスリットのご注文は、  
増打ち込みの**壁厚**をご指示下さい。

(例) スリット厚み25mm、壁厚150mm、  
耐火タイプの場合。

ZOOM-25R	W-150	L-2,000
厚み	壁厚	定尺
or		
	L-2,250	
		定尺

※ 構造図設計指示規格をご確認下さい。